

**Instalacje**



SIECI GAZOWE



SIECI WODOCIĄGOWE



SIECI KANALIZACYJNE



SIECI CIEPŁOWNICZE



DROGOWNICTWO

SKŁADY „KROPELEK”

SKŁADY „PECEFAŁ”

SKŁADY „ŻELIWIARZ”

**1. 141. I. CENNIK PODSTAWOWY SIECI GAZOWE**  
**KUREK KULOWY W KOŁNIERZOWY WK6BA KARTA C**  
EDYCJA I 2012. STAN NA DZIEŃ 2012.11.01

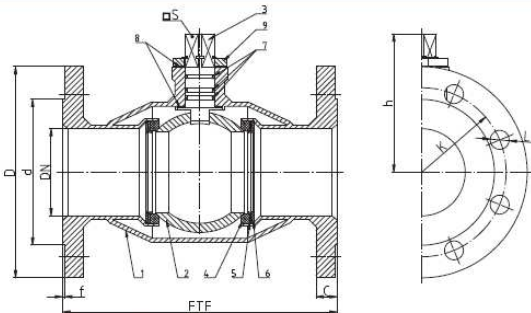
**WK6ba**  
DN10 – DN200

KUREK KULOWY KOŁNIERZOWY  
FLANGED BALL VALVE  
ШАРОВОЙ КРАН ФЛАНЦЕВЫЙ



Zastosowanie / Application / Применение

Powietrze, woda oraz inne płyny grupy 2 wg Dyrektywy 97/23/WE / Air, water and other fluids in group 2 according to Directive 97/23/EC / Вода, воздух и другие среды группы 2 согласно Директиве 97/23/ЕС



DN	PS [at]	FTF [mm]	D [mm]	d [mm]	C [mm]	f [mm]	K [mm]	L [mm]	n [długość]	n [mm]	S [mm]	F	Kvs [m³/h]	Waga [kg]	M [Nm]
50	16, 25, 40	250	165	102	20	2	125	18	4	100	14	05 <sup>1)</sup>	163,6	8,3	66
65	16	270	185	122	20	2	145	18	4	110	14	05 <sup>1)</sup>	276,5	10,0	68
80	16	280	200	138	20	2	160	18	8	120,5	17	07 <sup>1)</sup>	418,8	13,8	126
80	25, 40	280	200	138	24	2	160	18	8	123,5	17	07 <sup>1)</sup>	418,8	17,5	173, 252
100	16	360	220	158	22	2	180	18	8	141,5	17	10 <sup>1)</sup>	664,4	18,0	241
100	25, 40	300	225	162	26	2	190	22	8	141,5	17	10 <sup>1)</sup>	664,4	18,0	231, 482
125	16	325	250	188	22	2	210	18	8	162,5	22	10 <sup>1)</sup>	1023	26,8	268
125	25, 40	325	270	188	28	2	220	26	8	162,5	22	10 <sup>1)</sup>	1023	30,5	735
150 <sup>2)</sup>	16	350	285	212	24	2	240	22	8	196,5	27	10 <sup>1)</sup>	1478	44,5	677
150 <sup>2)</sup>	25, 40	350	300	218	30	2	250	26	8	196,5	27	10 <sup>1)</sup>	1478	47,0	951, 1354
200 <sup>2)</sup>	16	400	340	268	26	2	295	22	12	237	27	12 <sup>1)</sup>	2618	70,0	1478
200 <sup>2)</sup>	25	400	360	278	32	2	310	26	12	237	27	12 <sup>1)</sup>	2618	80,0	2032
200 <sup>2)</sup>	40	400	375	285	36	2	320	30	12	237	27	12 <sup>1)</sup>	2618	90,0	2957

Kolektory przyłączeniowe wg / Flanged connections acc. to / Фланцы согласно: PN-EN 1092-1:2001.  
Przewodniki uszczelniające kolektory typ B / Sealing inserts type B / Уплотнительные прокладки типа В.  
Długość zabudowy kurków kulowych wg / Face-to-face length acc. to / Строительная длина согласно: PN-EN 558-1.  
F – minimum wielkość przyłącza kurka kulowego / Minimum valve adaptor attachment acc. to / Минимальная посадочная величина согласно: EN ISO 5211.  
M – maksymalny moment obrotowy kurka kulowego / Maximum operating torque / Максимальный крутящий момент.  
1) – zamknięcie sprężyste / sprężki otwarte / сплюскалка / эластичное закрытие / эластичное открытие / эластичное закрытие.  
2) – kompletnie jednokierunkowe / only one-way operation / одностороннее клапанное.

**INFORMACJE TECHNICZNE ORAZ WYCENY INWESTYCYJNE U NASZYCH DORADCÓW**

TAŚMY I FOLIE BUDOWLANE

TAŚMY I FOLIE OPAKOWANIOWE

MATERIAŁY IZOLUJĄCE I USZCZELNIAJĄCE

SYSTEMY DOCIEPLEŃ BUDYNKÓW

BEZPIECZEŃSTWO I HIGIENA PRACY



**Chemia**

**Kropelek:**  
kontakt bezpośredni: +48 505 657 795

magazyn dla dostaw 114SIW: ul. Handlowa 2, 41-807 Zabrze  
sklad.kropelek.zabrze@orangeseven.pl

**Pecetfał:**  
kontakt bezpośredni: +48 505 657 795

magazyn dla dostaw 114SIK: ul. Handlowa 2, 41-807 Zabrze  
sklad.pecetfał.zabrze@orangeseven.pl

**Żeliwiarz:**  
kontakt bezpośredni: +48 505 657 795

magazyn dla dostaw 111SID: ul. Cegielnia Murcki 5, 40-749 Katowice  
sklad.zeliwiarz.katowice@orangeseven.pl

Adres do korespondencji i fakturowania: Orange Seven, ul. Opolskiego 1/21, 41-500 Chorzów

Instalacje:  
kontakt bezpośredni: +48 605 227 040

magazyn dla dostaw 110I: ul. Kościuszki 227, 40-600 Katowice  
magazyn.instalacje.katowice@orangeseven.pl

magazyn dla dostaw 210I: ul. Zakłiki z Mydlnik 16, 30-198 Kraków  
magazyn.instalacje.krakow@orangeseven.pl

Chemia:  
kontakt bezpośredni: +48 605 227 040

magazyn dla dostaw 110C: ul. Śląska 88, 40-742 Katowice  
magazyn.chemia.katowice@orangeseven.pl